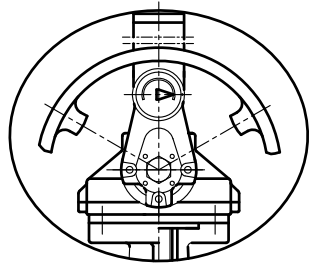


来 歴		日付	担当	承認
符号	改訂理由			
①				
②				
③				



開度計付の場合

鑄出しマーク：表

流れ方向
タイプD

鑄出しマーク：表

流れ方向
タイプC

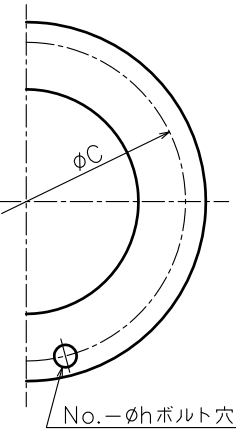
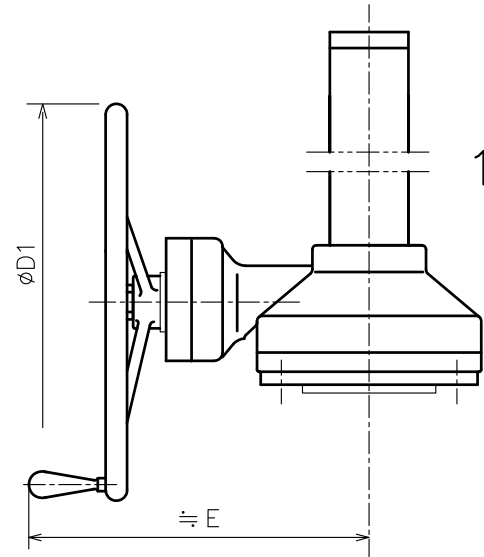
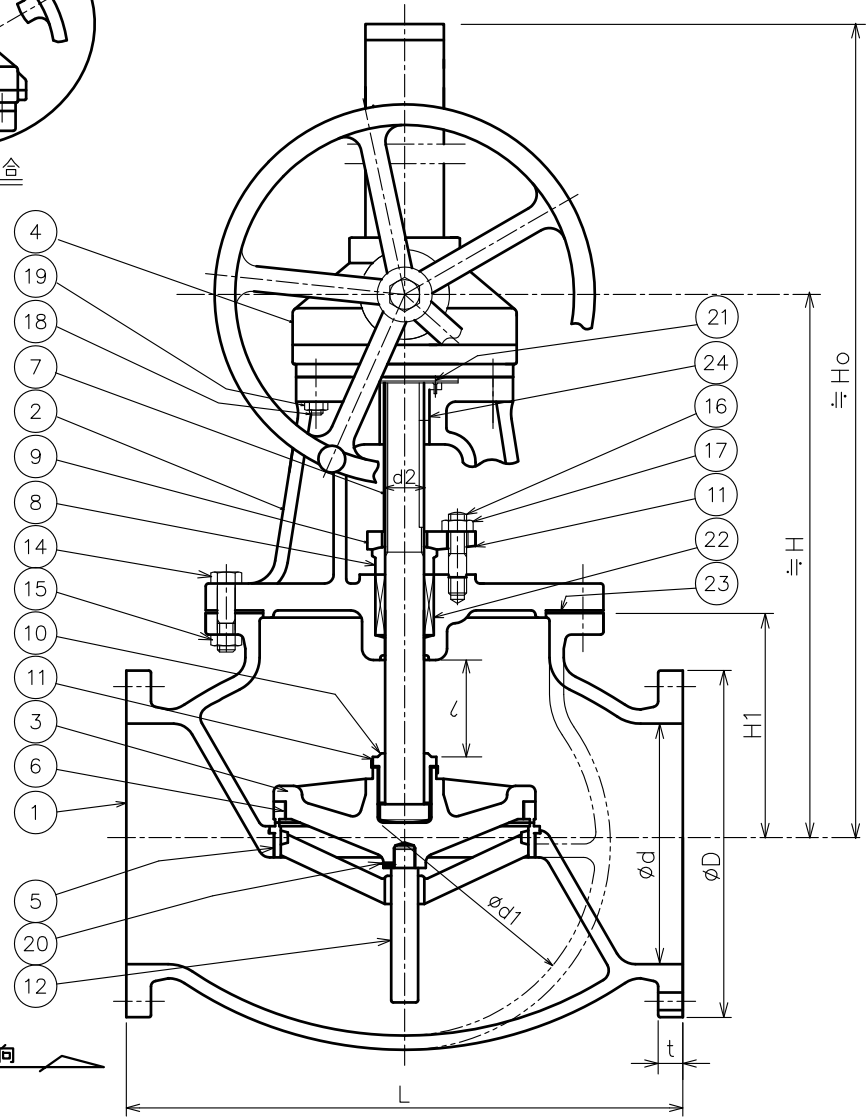
鑄出しマーク：表

流れ方向
タイプB

鑄出しマーク：表

流れ方向
タイプA
(標準取付方向タイプ)
(平面図)

流れ方向



鑄出しマーク

10K-450 S



FC
表側



裏側

24	キー	S45C	1	
23	ガスケット	V/#6500	1	ノンアスベスト
22	パッキン	V/#N133+V/#6500	1s	ノンアスベスト
21	止めねじ	SCM435	1	
20	止めねじ	SCM435	1	
19	六角ナット	SS 400	8	
18	植込ボルト	SS 400	8	
17	六角ナット	SS 400	2	
16	植込ボルト	SS 400	2	
15	六角ナット	SS 400	20	
14	ふたボルト	SS 400	20	

12	ガイド棒	SUS 403	1	
11	回り止め	SUS 403	1	
10	弁 押 え	SUS 403	1	
9	パッキン押え	SS 400	1	
8	パッキン押え輪	SUS 403	1	
7	弁 棒	SUS 403	1	
6	弁体付弁座	SUS 403	1	
5	弁箱付弁座	SUS 403	1	
4	ベベルギア		1s	
3	弁 体	FC 200	1	
2	ふ た	FC 200	1	
1	弁 箱	FC 200	1	

符号	名 称	材 料	個 数	備 考
部 品 明 細 表				

特記仕様	
整理番号	形式 JW-2-G
尺度	製作
日付 13.10.29	個数
承認	検図
金 山	鈴 木
李	木
品名	フランジ形 鑄鉄 ベベルギア付 10K 玉形弁

フランジ：JIS B2239 10K(除くt)

呼び径	フランジ							弁箱		弁棒	リフト	質量					個数	
	d	L	D	ボルト穴		ボルトの呼び径	t	d1	H1	d2	l	H	Ho	D1	E	形式		(kgf)
450	440	914	620	C	No.	h	M24	40	660	420	LTW70	150	1040	1245	710	420	SB-V3	950

古川工業株式会社 図番 GO-0237